



(19) 대한민국특허청(KR)
(12) 등록특허공보(B1)

(45) 공고일자 2014년10월24일
 (11) 등록번호 10-1453917
 (24) 등록일자 2014년10월16일

(51) 국제특허분류(Int. Cl.)
 E04H 15/18 (2006.01) E04H 15/30 (2006.01)
 E04H 15/44 (2006.01)
 (21) 출원번호 10-2013-0049565
 (22) 출원일자 2013년05월02일
 심사청구일자 2013년05월02일
 (56) 선행기술조사문헌
 JP2004124486 A*
 KR1020030053001 A*
 KR200234912 Y1*
 *는 심사관에 의하여 인용된 문헌

(73) 특허권자
 서울과학기술대학교 산학협력단
 서울특별시 노원구 공릉로 232 (공릉동, 서울과학기술대학교)
 (72) 발명자
 김종형
 경기도 성남시 분당구 동판교로 153 (삼평동, 붓달마을8단지아파트)
 김준영
 경기도 평택시 이충로35번길 51 (이충동, 반지마을주공3단지아파트)
 (뒷면에 계속)
 (74) 대리인
 교광석

전체 청구항 수 : 총 1 항

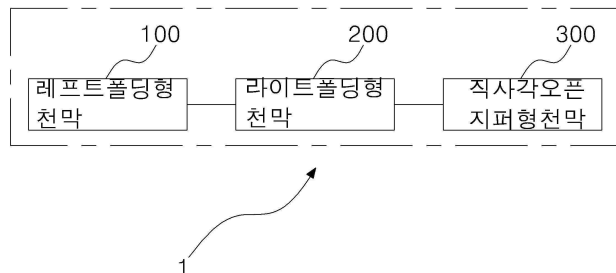
심사관 : 박우충

(54) 발명의 명칭 임시거치용 폴딩·오픈지퍼형 천막구조물

(57) 요약

본 발명에서는 종래의 천막이 프레임과 천막원단이 하나로 이루어진 일체형으로 형성되어 있어, 난민이나 수해자들의 인원 수 및 사용목적에 따라 소형, 중형, 대형 사이즈의 천막을 복수개로 구입해서 따로 설치해야 하므로 확장성과 응용성이 부족한 문제점과, 복수개의 천막을 하나로 연결시키기 위해서는 별도의 연결끈이나 보조 천막 원단을 통해 수작업으로 연결시켜야 하므로, 설치시간이 오래 걸릴 뿐더러, 방수가 어려워 빗물이나 이물질이 내부로 유입되는 문제점을 개선하고자, 레프트폴딩형 천막(100), 라이트폴딩형 천막(200), 직사각오픈지퍼형 천막(300)으로 구성됨으로서, 하나의 천막을 레프트(왼쪽), 몸통, 라이트(오른쪽) 세부위로 분할시켜 서로 연결시킬 수 있어, 인원수 및 사용목적에 따라 가로형, 세로형, X자형, Y자형상으로 다양하게 응용시켜 확장시킬 수 있고, 이웃하는 천막구조물과 지퍼형태로 서로 연결시킬 수 있어 설치시간을 기존에 비해 70% 줄일 수 있으며, 천막원단이 PVC 타포린 재질로 이루어져 여름철에 열 및 자외선을 차단하여 내부온도와 6℃ 정도 차이가 나도록 암막처리되고, 내한성, 내열성, 난연성, 내광성, 무독성, 무취성의 특성을 가지며, 무엇보다 우수한 공간활용성을 가짐과 동시에 그 설치와 작동이 간편하여 다양한 실내 및 실외 공간에 광범위하게 적용시킬 수 있는 임시거치용 폴딩·오픈지퍼형 천막구조물을 제공하는데 그 목적이 있다.

대표도 - 도1



(72) 발명자

박안원

경기도 파주시 적성면 울곡로2755번길 90

김욱

서울시 강서구 방화2동 럭키그린 202호

조은선

서울특별시 송파구 오금로32길 31, 101동 205호

(송파동, 래미안송파파인탑)

특허청구의 범위


청구항 1

한 축을 기준으로 좌에서 우로 부채꼴형상으로 펼쳐지면서 직립구조로 형성되어 부채꼴 형상의 천막공간을 형성시키는 레프트폴딩형 천막(100)과,

한 축을 기준으로 우에서 좌로 부채꼴형상으로 펼쳐지면서 직립구조로 형성되어 부채꼴 형상의 천막공간을 형성시키는 라이트폴딩형 천막(200)과,

직사각형상으로 펼쳐지면서 직립구조로 형성되어 직사각형상의 천막공간을 형성시키는 직사각오픈지퍼형 천막(300) 중 어느 하나 또는 둘 이상을 선택연결시켜 천막구조물을 형성시키되;

상기 직사각오픈지퍼형 천막(300)은

""형상의 프레임으로 형성되어, 직사각형상으로 펼쳐지면서 직립구조로 형성시키는 제3 천막프레임(310)과,

제3 천막프레임을 따라 덮혀져서 내부로 물기 및 이물질이 유입되는 것을 방지하는 제3 천막원단(320)과,

제3 천막원단 개구부의 일측면 둘레를 따라 지퍼형상으로 형성되어 이웃하는 레프트폴딩형 천막 일측 및 라이트폴딩형 천막 일측과 지퍼형태로 연결시키는 제3 지퍼연결부재(330)와,

제3 지퍼연결부재(330)와 90° 방향에 위치하면서 제3 천막원단 개구부의 타측면 둘레를 따라 지퍼형상으로 형성되어 이웃하는 또 다른 직사각오픈지퍼형 천막과 지퍼형태로 연결시키는 제4 지퍼연결부재(340)로 구성되는 임시거치용 폴딩·오픈지퍼형 천막구조물에 있어서,

상기 제3 천막원단은

직물에 PVC 코팅이 된 것으로, 상기 PVC 코팅은 PVC레진 30 ~ 68중량%와, 가소제 15 ~ 30중량%와, 안정제 1 ~ 6중량%와, 충전제 15 ~ 30중량%와, 안료 1 ~ 5중량%로 이루어진 PVC 타포린(Tarpauline)으로 형성되는 것을 특징으로 하는 임시거치용 폴딩·오픈지퍼형 천막구조물.

청구항 2

삭제

청구항 3

삭제

청구항 4

삭제

청구항 5

삭제

청구항 6

삭제

명세서

기술분야

본 발명에서는 하나의 천막을 레프트(왼쪽), 몸통, 라이트(오른쪽) 세부위로 분할시킨 후, 어느 하나 또는 둘 이상을 선택연결시켜 천막구조물을 형성시킬 수있고, 인원수 및 사용목적에 따라 가로형, 세로형, X자형, Y자형

[0001]

상으로 다양하게 응용시켜 확장시킬 수 있는 임시거치용 폴딩·오픈지퍼형 천막구조물에 관한 것이다.

배경 기술

- [0002] 일반적으로 천막(=텐트)은 야외에서 야영이나 행사용 햇빛가리개 등을 위해 필요한 물품으로서, 폴대를 하나씩 결합시켜 완성하는 수동식구조와, 우산과 유사한 작동을 취하여 용이한 설치 및 해체를 이룰 수 있도록 하는 자동식구조로 구성된다.
- [0003] 하지만, 종래의 천막은 프레임과 천막원단이 하나로 이루어진 일체형으로 형성되어 있어, 난민이나 수해자들의 인원 수 및 사용목적에 따라 소형, 중형, 대형 사이즈의 천막을 복수개로 구입해서 따로 설치해야 하므로 확장성과 응용성이 부족한 문제점이 있었다.
- [0004] 그리고, 복수개의 천막을 하나로 연결시키기 위해서는 별도의 연결끈이나 보조 천막원단을 통해 수작업으로 연결시켜야 하므로, 설치시간이 오래 걸릴 뿐더러, 방수가 어려워 빗물이나 이물질이 내부로 유입되는 문제점이 있었다.

선행기술문헌

특허문헌

- [0005] (특허문헌 0001) 국내공개특허공보 제10-2012-0135560호(2012년12월17일 공개)

발명의 내용

해결하려는 과제

- [0006] 상기의 문제점을 해결하기 위해 본 발명에서는 하나의 천막을 레프트(왼쪽), 몸통, 라이트(오른쪽) 세부위로 분할시켜 서로 연결시킬 수 있어, 인원수 및 사용목적에 따라 가로형, 세로형, X자형, Y자형상으로 다양하게 응용시켜 확장시킬 수 있고, 이웃하는 천막구조물과 지퍼형태로 서로 연결시킬 수 있어 설치시간을 기존에 비해 70% 줄일 수 있으며, 천막원단이 PVC 타포린 재질로 이루어져 여름철에 열 및 자외선을 차단하여 내부온도와 6℃ 정도 차이가 나도록 압착처리되고, 내한성, 내열성, 난연성, 내광성, 무독성, 무취성의 특성을 가지며, 무엇보다 우수한 공간활용성을 가짐과 동시에 그 설치와 작동이 간편하여 다양한 실내 및 실외 공간에 광범위하게 적용시킬 수 있는 임시거치용 폴딩·오픈지퍼형 천막구조물을 제공하는데 그 목적이 있다.

과제의 해결 수단

- [0007] 상기의 목적을 달성하기 위해 본 발명에 따른 임시거치용 폴딩·오픈지퍼형 천막구조물은
- [0008] 한 축을 기준으로 좌에서 우로 부채꼴형상으로 펼쳐지면서 직립구조로 형성되어 부채꼴 형상의 천막공간을 형성시키는 레프트폴딩형 천막(100)과,
- [0009] 한 축을 기준으로 우에서 좌로 부채꼴형상으로 펼쳐지면서 직립구조로 형성되어 부채꼴 형상의 천막공간을 형성시키는 라이트폴딩형 천막(200)과,
- [0010] 직사각형상으로 펼쳐지면서 직립구조로 형성되어 직사각형상의 천막공간을 형성시키는 직사각오픈지퍼형 천막(300) 중 어느 하나 또는 둘 이상을 선택연결시켜 천막구조물을 형성시킴으로서 달성된다.

발명의 효과

- [0011] 이상에서 설명한 바와 같이, 본 발명에서는 인원수 및 사용목적에 따라 가로형, 세로형, X자형, Y자형상으로 다양하게 응용시켜 확장시킬 수 있어, 확장성과 응용성이 좋고, 이웃하는 천막구조물과 지퍼형태로 서로 연결시킬

수 있어 설치시간을 기존에 비해 70% 줄일 수 있으며, 천막원단이 PVC 타포린 재질로 이루어져 여름철에 열 및 자외선을 차단하여 내부온도와 6℃ 정도 차이가 나도록 암막처리되고, 내한성, 내열성, 난연성, 내광성, 무독성, 무취성의 특성을 가지며, 무엇보다 우수한 공간활용성을 가짐과 동시에 그 설치와 작동이 간편하여 다양한 실내 및 실외 공간에 광범위하게 적용시킬 수 있는 좋은 효과가 있다.

도면의 간단한 설명

- [0012] 도 1은 본 발명에 따른 임시거치용 폴딩·오픈지퍼형 천막구조물(1)의 구성요소를 도시한 구성도,
- 도 2는 본 발명에 따른 반호형상의 제1 몸체 둘레를 따라 복수개의 제1 천막프레임이 삽입연결된 제1 힌지브라켓의 구성을 도시한 정단면도,
- 도 3은 본 발명에 따른 레프트폴딩형 천막(100)의 구성요소를 도시한 사시도,
- 도 4는 본 발명에 따른 직사각오픈지퍼형 천막(300)의 구성요소를 도시한 사시도,
- 도 5는 본 발명에 따른 라이트폴딩형 천막(200)의 구성요소를 도시한 사시도,
- 도 6은 본 발명에 따른 레프트폴딩형 천막(100), 라이트폴딩형 천막(200), 직사각오픈지퍼형 천막(300) 단독으로 독립천막구조물(1a)을 형성시킨 것을 도시한 일실시예도,
- 도 7은 본 발명에 따른 레프트폴딩형 천막(100)과 라이트폴딩형 천막(200) 두개, 레프트폴딩형 천막(100)과 직사각오픈지퍼형 천막(300) 두개로 이루어진 2단 천막구조물(1b)을 형성시킨 것을 도시한 일실시예도,
- 도 8은 본 발명에 따른 레프트폴딩형 천막(100), 라이트폴딩형 천막(200), 직사각오픈지퍼형 천막(300) 세개를 하나로 연결시켜, 레프트(왼쪽), 몸통, 라이트(오른쪽)로 이루어진 3단 천막구조물(1c)을 형성시킨 것을 도시한 일실시예도,
- 도 9는 본 발명에 따른 3단 천막구조물을 복수개로 연결시킨 복합 천막 구조물(1d)을 형성시킨 것을 도시한 일실시예도.

발명을 실시하기 위한 구체적인 내용

- [0013] 이하, 본 발명에 따른 바람직한 실시예를 도면을 첨부하여 설명한다.
- [0014] 도 1은 본 발명에 따른 임시거치용 폴딩·오픈지퍼형 천막구조물(1)의 구성요소를 도시한 구성도에 관한 것으로, 이는 레프트폴딩형 천막(100), 라이트폴딩형 천막(200), 직사각오픈지퍼형 천막(300) 중 어느 하나 또는 둘 이상을 선택연결시켜 천막구조물을 형성시킨다.
- [0015] 즉, 도 6에 도시한 바와 같이, 레프트폴딩형 천막(100), 라이트폴딩형 천막(200), 직사각오픈지퍼형 천막(300) 단독으로 독립천막구조물(1a)을 형성시키거나, 도 7에 도시한 바와 같이, 레프트폴딩형 천막(100)과 라이트폴딩형 천막(200) 두개, 레프트폴딩형 천막(100)과 직사각오픈지퍼형 천막(300) 두개로 이루어진 2단 천막구조물(1b)을 형성시키거나, 도 8에 도시한 바와 같이, 레프트폴딩형 천막(100), 라이트폴딩형 천막(200), 직사각오픈지퍼형 천막(300) 세개를 하나로 연결시켜, 레프트(왼쪽), 몸통, 라이트(오른쪽)로 이루어진 3단 천막구조물(1c)을 형성시키거나, 도 9에 도시한 바와 같이, 3단 천막구조물을 복수개로 연결시킨 복합 천막 구조물(1d)을 형성시킨다.
- [0016] 먼저, 본 발명에 따른 레프트폴딩형 천막(100)에 관해 설명한다.
- [0017] 상기 레프트폴딩형 천막(100)은 한 축을 기준으로 좌에서 우로 부채꼴형상으로 펼쳐지면서 직립구조로 형성되어 부채꼴 형상의 천막공간을 형성시키는 역할을 한다.
- [0018] 이는 도 3에 도시한 바와 같이, 제1 천막프레임(110), 제1 천막원단(120), 제1 지퍼연결부재(130), 제1 힌지브라켓(140)으로 구성된다.
- [0019] 상기 제1 천막프레임(110)은 복수개의 반호형상의 프레임으로 형성되어, 좌에서 우로 부채꼴형상으로 펼쳐지면

서 직립구조로 형성시키는 역할을 한다.

- [0020] 이는 안테나 마디구조로 이루어져 길이방향을 따라 늘리거나 줄여지도록 가변되도록 구성된다.
- [0021] 상기 제1 천막원단(120)은 제1 천막프레임을 따라 덮혀져서 내부로 물기 및 이물질이 유입되는 것을 방지하는 역할을 한다.
- [0022] 상기 제1 지퍼연결부재(130)는 제1 천막원단(120) 개구부의 일측면 둘레를 따라 지퍼형상으로 형성되어 이웃하는 라이트폴딩형 천막 일측 및 직사각오픈지퍼형 천막 일측과 지퍼형태로 연결시키는 역할을 한다.
- [0023] 이는 일측에 제1 연결고리가 복수개로 구성되어, 라이트폴딩형 천막 일측 및 직사각오픈지퍼형 천막 일측과 연결되어 탄력성 있게 지지하는 역할을 한다.
- [0024] 상기 제1 힌지브라켓(140)은 제1 천막프레임의 양측 하단부 일측에 위치되어, 힌지식으로 각운동하도록 연결되어 제1 천막프레임을 펼치거나 접어지도록 지지하는 역할을 한다.
- [0025] 이는 도 2에 도시한 바와 같이, 반호형상의 제1 몸체(141) 둘레를 따라 복수개의 제1 천막프레임이 삽입연결되어 구성된다.
- [0026] 이때, 제1 몸체 둘레를 따라 삽입연결된 복수개의 제1 천막프레임은 제1 몸체 둘레를 기준으로 5° ~110° 회전범위를 가지면서 특정위치에 회전위치되도록 제1 베어링부(142)가 구성되고, 제1 베어링부의 특정위치에 위치되도록 제1 조임볼트(143)가 몸체 측면에 구성된다.
- [0027] 또한, 상기 제1 힌지브라켓(140)은 몸체 하단 일측에 지면쪽으로 삽입고정시키는 제1 삽입봉(144)이 돌출되어 형성된다.
- [0028] 본 발명에서는 제1 삽입봉이 몸체 하단 일측에 돌출되어 형성됨으로서, 제1 힌지브라켓을 직립구조로 지지할 수가 있다.
- [0029] 다음으로, 본 발명에 따른 라이트폴딩형 천막(200)에 대해 설명한다.
- [0030] 상기 라이트폴딩형 천막(200)은 한 축을 기준으로 우에서 좌로 부채꼴형상으로 펼쳐지면서 직립구조로 형성되어 부채꼴 형상의 천막공간을 형성시키는 역할을 한다.
- [0031] 이는 도 4에 도시한 바와 같이, 제2 천막프레임(210), 제2 천막원단(220), 제2 지퍼연결부재(230), 제2 힌지브라켓(240)으로 구성된다.
- [0032] 상기 제2 천막프레임(210)은 복수개의 반호형상의 프레임으로 형성되어, 우에서 좌로 부채꼴형상으로 펼쳐지면서 직립구조로 형성시키는 역할을 한다.
- [0033] 이는 안테나 마디구조로 이루어져 길이방향을 따라 늘리거나 줄여지도록 가변되도록 구성된다.
- [0034] 상기 제2 천막원단(220)은 제2 천막프레임을 따라 덮혀져서 내부로 물기 및 이물질이 유입되는 것을 방지하는 역할을 한다.
- [0035] 상기 제2 지퍼연결부재(230)는 제2 천막원단(220) 개구부의 일측면 둘레를 따라 지퍼형상으로 형성되어 이웃하는 레프트폴딩형 천막 일측 및 직사각오픈지퍼형 천막 일측과 지퍼형태로 연결시키는 역할을 한다.
- [0036] 이는 일측에 제2 연결고리가 복수개로 구성되어, 레프트폴딩형 천막 일측 및 직사각오픈지퍼형 천막 일측과 연결되어 탄력성 있게 지지하는 역할을 한다.

- [0037] 상기 제2 힌지브라켓(240)은 제2 천막프레임의 양측 하단부 일측에 위치되어, 힌지식으로 각운동하도록 연결되어 제2 천막프레임을 펼치거나 접어지도록 지지하는 역할을 한다.
- [0038] 이는 반호형상의 제2 몸체(241) 둘레를 따라 복수개의 제2 천막프레임이 삽입연결되어 구성된다.
- [0039] 이때, 제2 몸체 둘레를 따라 삽입연결된 복수개의 제2 천막프레임은 제2 몸체 둘레를 기준으로 5° ~110° 회전범위를 가지면서 특정위치에 회전위치되도록 제2 베어링부(242)가 구성되고, 제2 베어링부의 특정위치에 위치되도록 제2 조임볼트(243)가 몸체 측면에 구성된다.
- [0040] 또한, 상기 제2 힌지브라켓(240)은 몸체 하단 일측에 지면쪽으로 삽입고정시키는 제2 삽입봉(244)이 돌출되어 형성된다.
- [0041] 본 발명에서는 제2 삽입봉이 몸체 하단 일측에 돌출되어 형성됨으로서, 제2 힌지브라켓을 직립구조로 지지할 수가 있다.
- [0042] 다음으로, 본 발명에 따른 직사각오픈지퍼형 천막(300)에 대해 설명한다.
- [0043] 상기 직사각오픈지퍼형 천막(300)은 직사각형상으로 펼쳐지면서 직립구조로 형성되어 직사각형상의 천막공간을 형성시키는 역할을 한다.
- [0044] 이는 도 5에 도시한 바와 같이, 제3 천막프레임(310), 제3 천막원단(320), 제3 지퍼연결부재(330), 제4 지퍼연결부재(340), 제5 지퍼연결부재(350), 제6 지퍼연결부재(360)로 구성된다.
- [0045] 상기 제3 천막프레임(310)은 " \square "형상의 프레임으로 형성되어, 직사각형상으로 펼쳐지면서 직립구조로 형성시키는 역할을 한다.
- [0046] 이는 안테나 마디구조로 이루어져 가로와 세로의 길이방향을 따라 늘리거나 줄여지도록 가변되도록 구성된다.
- [0047] 상기 제3 천막원단(320)은 제3 프레임을 따라 덮혀져서 내부로 물기 및 이물질이 유입되는 것을 방지하는 역할을 한다.
- [0048] 상기 제3 지퍼연결부재(330)는 제1 개구부의 측면 둘레를 따라 지퍼형상으로 형성되어 이웃하는 레프트폴딩형 천막 일측과 지퍼형태로 연결시키는 역할을 한다.
- [0049] 이는 일측에 제3 연결고리가 복수개로 구성되어, 라이트폴딩형 천막 일측과 연결되어 탄력성 있게 지지하는 역할을 한다.
- [0050] 상기 제4 지퍼연결부재(340)는 제3 지퍼연결부재와 180° 방향에 위치하면서 제2 개구부의 측면 둘레를 따라 지퍼형상으로 형성되어 이웃하는 라이트폴딩형 천막일측과 지퍼형태로 연결시키는 역할을 한다.
- [0051] 이는 일측에 제4 연결고리가 복수개로 구성되어, 라이트폴딩형 천막 일측과 연결되어 탄력성 있게 지지하는 역할을 한다.
- [0052] 상기 제5 지퍼연결부재(350)는 제4 지퍼연결부재(340)와 90° 방향에 위치하면서 제3 개구부의 측면 둘레를 따라 지퍼형상으로 형성되어 이웃하는 또 다른 직사각오픈지퍼형 천막과 지퍼형태로 연결시키는 역할을 한다.
- [0053] 이는 일측에 제5 연결고리가 복수개로 구성되어, 이웃하는 또 다른 직사각오픈지퍼형 천막과 연결되어 탄력성 있게 지지하는 역할을 한다.

- [0054] 상기 제6 지퍼연결부재(360)는 제5 지퍼연결부재(340)와 180° 방향에 위치하면서 제4 개구부의 측면 둘레를 따라 지퍼형상으로 형성되어 이웃하는 또 다른 직사각오픈지퍼형 천막과 지퍼형태로 연결시키는 역할을 한다.
- [0055] 이는 일측에 제6 연결고리가 복수개로 구성되어, 이웃하는 또 다른 직사각오픈지퍼형 천막과 연결되어 탄력성 있게 지지하는 역할을 한다.
- [0056] 본 발명에 따른 제1 천막원단, 제2 천막원단, 제3 천막원단은 PVC 타포린(Tarpaulin)으로 이루어진다.
- [0057] 상기 PVC 타포린(Tarpauline)은 직물에 PVC 코팅이 된 것으로, 이러한 PVC 코팅은 PVC레진 30 ~ 68중량%와, 가소제 15 ~ 30중량%와, 안정제 1 ~ 6중량%와, 충전제 15 ~ 30중량%와, 안료 1 ~ 5중량%로 이루어진다.
- [0058] 상기 직물의 조직은 평직, Rip-stop, 바스켓(Basket) 조직, War-knit 조직(X조직, Z조직, I조직)으로 이루어지며, 이러한 조직을 만들기 위한 직기로는 래피어 직기, 프로젝타일 직기인 제직기(Weaving M/C)와, LIBA 편직기, Karl Mayer 편직기인 편직기(Knitting M/C)가 사용된다.
- [0059] 상기 PVC레진은 백색의 분말로서 겔(Gel)화 하면 투명해지는 것으로 비중이 1.3 ~ 1.4에 해당하는 것으로, 30 중량%이하로 사용할 경우에는 전기 절연성이 낮아지고 68%이상으로 사용할 경우에는 가소제 등의 첨가량이 줄어들어 가공성이 떨어진다는 단점을 가지므로, 30 ~ 68중량%의 범위로 사용하는 것이 바람직하다.
- [0060] 상기 가소제는 수지에 첨가되어 유동성, 탄성, 접착성등을 증가시켜 가공을 쉽게 하여 제품에 유연성을 부여하여, 연하고 질긴 물질로 변화시켜 주며 비교적 난 휘발성 용제로 고분자 물질에 첨가하여 가공성을 개선하여 주는 것으로, 15중량%이하로 사용할 경우에는 가공성이 떨어지게 되고, 30중량%이상으로 사용할 경우에는 물성이 떨어진다는 단점을 갖게되어, 15 ~ 30중량%의 범위로 사용하는 것이 바람직하며, 그 가소제는 아디핀산디옥틸(DOA: Dioctyl adipate), 세바틴산디부틸(DBS: Dibutyl sebacate), 세바틴산디옥틸(DOS: Dioctyl sebacate), 비스(2-에틸헥실)아지레이트(DOZ : Bis(2-ethylhexyl) azelate), 아디핀산디이소노닐(DINA: Diisononyl adipate), 아디핀산디이소데실(DIDA: Diisodecyl adipate), 트리메리트산계 가소제(TOTM: Tri-2-ethylhexyl trimellitate), 프탈산트리데실(DTDP: Ditridecyl phthalate), 인산트리카레실(TCP: Tricresyl phosphate), 인산트리페닐(TPP: Triphenyl phosphate), 에폭시화 대두유(ESO), 프탈산디옥틸(DOP: Dioctyl phthalate) 중 선택되는 어느 1종 또는 2종 이상의 혼합인 것을 특징으로 한다.
- [0061] 상기 안정제는 PVC레진 가공 과정에서 PVC 열분해 현상인 색상의 변화 및 이에 따른 완제품 물성의 저하를 막기 위해 열분해(HLC) 현상을 방지함이 1차 목적이며 또한 이미 발생한 열분해의 손상을 입은 이중결합에 부가반응 또는 불안정한 위치에서 치환반응을 하는 일련의 화합물을 이르는 것으로, 1중량%이하로 사용할 경우에는 열분해 현상의 방지 효과가 떨어지며, 6중량%이상으로 사용할 경우에는 그 효과가 미미하여 경제적 가치가 없으므로, 1 ~ 6중량%의 범위내에서 사용하는 것이 바람직하며, 그 안정제로는 삼염기성황산납(TLS: Tribasic lead sulfate), 프탈산디라우릴(DLP: Dilauryl phthalate), DBL, 스테아린산 납(Pb-St), 스테아린산 카드뮴(Cd-St), 스테아린산 바륨(Ba-St), 스테아린산 마그네슘(Mg-St), 스테아린산 칼슘(Ca-St), 스테아린산 아연(Zn-St) 중 어느 1종 또는 2종 이상의 혼합인 것을 특징으로 한다.
- [0062] 상기 충전제는 대량으로 첨가되어 원가절감을 목적으로 하는 중량제와 기계적, 열적 전기적 성질이나 또는 가공성을 개선하기 위해 첨가되는 보강제의 두 가지로 대별되는 것으로 무기질 충전제인 알루미늄, 구리, 규석, 탄산칼슘, 탈크, 흑연, 유리섬유과, 유기질 충전제인 천연물, 견, 비스코스, 아세테이트, 폴리아마이드 중 선택되는 어느 1종 또는 2종 이상의 혼합인 것을 사용하며, 특히 PVC에 사용되는 충전제로는 탄산칼슘(CaCO3)을 주로 사용하며, 그 탄산칼슘은 중질탄산칼슘과 경질탄산칼슘으로 구분되며, 특히 중질 탄산칼슘은 자체의 우수한 물리적 성질과 가공성 및 단가의 저렴함으로 플라스틱 가공산업 및 화학공업에서 없어서는 안될 원재료로 사용되

고 있는 것으로, 15중량% 이하로 사용할 경우에는 상대적으로 다른 물질의 함유량이 증가하여 비경제적이며 30 중량% 이상으로 사용할 경우에는 가공성이 떨어진다는 단점을 갖게 되어, 15 ~ 30중량%의 범위로 사용하는 것이 바람직하다.

- [0063] 상기 안료는 안료 1 ~ 5중량%의 범위로 사용된다.
- [0064] 이하, 상기한 구성을 실시 예를 통해 더욱 구체적으로 살펴보도록 한다.
- [0065] PVC 타포린(Tarpauline)의 성분
- [0066] [실시 예1]
- [0067] PVC레진 68중량%와, 가소제 15중량%와, 안정제 1중량%와
- [0068] 충전제 15중량%와, 안료 1중량%의 비율로 혼합하여 사용한다.
- [0069] [실시 예2]
- [0070] PVC레진 59중량%와, 가소제 20중량%와, 안정제 2중량%와
- [0071] 충전제 18중량%와, 안료 1중량%의 비율로 혼합하여 사용한다.
- [0072] [실시 예3]
- [0073] PVC레진 50중량%와, 가소제 25중량%와, 안정제 5중량%와
- [0074] 충전제 19중량%와, 안료 1중량%의 비율로 혼합하여 사용한다.
- [0075] 이하, 본 발명에 따른 바람직한 실시예를 도면을 첨부하여 설명한다.
- [0076] **[독립형 레프트폴딩형 천막으로 이루어진 천막구조물]**
- [0077] 먼저, 도 6에 도시한 바와 같이, 들뜬 말아진 레프트폴딩형 천막(100)의 제1 천막프레임(110), 제1 천막원단(120)을 제1 힌지브라켓을 기준으로 펼친다.
- [0078] 다음으로, 제1 힌지브라켓의 제1 삽입봉을 지면에 삽입시켜 고정시킨다.
- [0079] 다음으로, 제1 힌지브라켓의 제1 베어링부를 따라 복수개의 제1 천막프레임을 좌에서 우로 순차적으로 회전시킨 후, 제1 조임볼트로 특정위치에 고정시킨다.
- [0080] 끝으로, 제1 천막프레임이 좌에서 우로 순차적으로 펼쳐져서 제1 천막원단을 지지함으로써, 부채꼴 형상의 천막 구조물을 형성시킨다.

[0081] **[독립형 라이트폴딩형 천막으로 이루어진 천막구조물]**

[0082] 먼저, 도 6에 도시한 바와 같이, 둘둘 말아진 라이트폴딩형 천막(200)의 제2 천막프레임(210), 제2 천막원단(220)을 제2 힌지브라켓을 기준으로 펼친다.

[0083] 다음으로, 제2 힌지브라켓의 제2 삽입봉을 지면에 삽입시켜 고정시킨다.

[0084] 다음으로, 제2 힌지브라켓의 제2 베어링부를 따라 복수개의 제2 천막프레임을 우에서 좌로 순차적으로 회전시킨 후, 제2 조임볼트로 특정위치에 고정시킨다.

[0085] 끝으로, 제2 천막프레임이 우에서 좌로 순차적으로 펼쳐져서 제2 천막원단을 지지함으로서, 부채꼴 형상의 천막구조물을 형성시킨다.

[0086] **[독립형 직사각오픈지퍼형 천막을 이루어진 천막구조물]**

[0087] 먼저, 도 6에 도시한 바와 같이, 둘둘 말아진 직사각오픈지퍼형 천막(300)의 제3 천막프레임(310), 제3 천막원단(320)을 펼친다.

[0088] 다음으로, 제3 천막원단을 기준으로 양측에 형성된 제3 천막프레임을 탄력성있게 당겨서 지면에서 삽입 고정시킨다.

[0089] 끝으로, 제3 천막원단이 직사각형상으로 펼쳐지면서 직립구조로 형성되어 직사각형상의 천막공간을 형성시킨다.

[0090] **[2단 천막구조물]**

[0091] 먼저, 도 7에 도시한 바와 같이, 둘둘 말아진 레프트폴딩형 천막(100)의 제1 천막프레임(110), 제1 천막원단(120)을 좌에서 우로 순차적으로 펼쳐서 부채꼴 형상의 천막구조물을 형성시킨다.

[0092] 다음으로, 부채꼴 형상으로 펼쳐진 레프트폴딩형 천막의 개구부 일측에, 직사각오픈지퍼형 천막(300)의 제3 천막프레임(310), 제3 천막원단(320)을 직사각형상으로 펼쳐서 직사각형상의 천막공간을 형성시킨다.

[0093] 끝으로, 레프트폴딩형 천막의 제1 지퍼연결부재와, 직사각오픈지퍼형 천막의 제3 지퍼연결부재를 서로 연결시켜 2단 천막구조물을 형성시킨다.

[0094] **[3단 천막구조물]**

[0095] 먼저, 도 8에 도시한 바와 같이, 둘둘 말아진 레프트폴딩형 천막(100)의 제1 천막프레임(110), 제1 천막원단(120)을 좌에서 우로 순차적으로 펼쳐서 부채꼴 형상의 천막구조물을 형성시킨다.

[0096] 다음으로, 부채꼴 형상으로 펼쳐진 레프트폴딩형 천막의 개구부 일측에, 직사각오픈지퍼형 천막(300)의 제3 천막프레임(310), 제3 천막원단(320)을 직사각형상으로 펼쳐서 직사각형상의 천막공간을 형성시킨다.

[0097] 다음으로, 레프트폴딩형 천막의 제1 지퍼연결부재와, 직사각오픈지퍼형 천막의 제3 지퍼연결부재를 서로 연결시킨다.

[0098] 다음으로, 직사각오픈지퍼형 천막의 제2 개구부에 라이트폴딩형 천막(200)의 제2 천막프레임(210), 제2 천막원단(220)을 위에서 좌로 순차적으로 펼쳐서 부채꼴 형상의 천막구조물을 형성시킨다.

[0099] 끝으로, 직사각오픈지퍼형 천막의 제2 개구부 측면 둘레를 따라 형성된 제4 지퍼연결부재와, 라이트폴딩형 천막의 제2 지퍼연결부재를 서로 연결시켜, 3단 천막구조물을 형성시킨다.

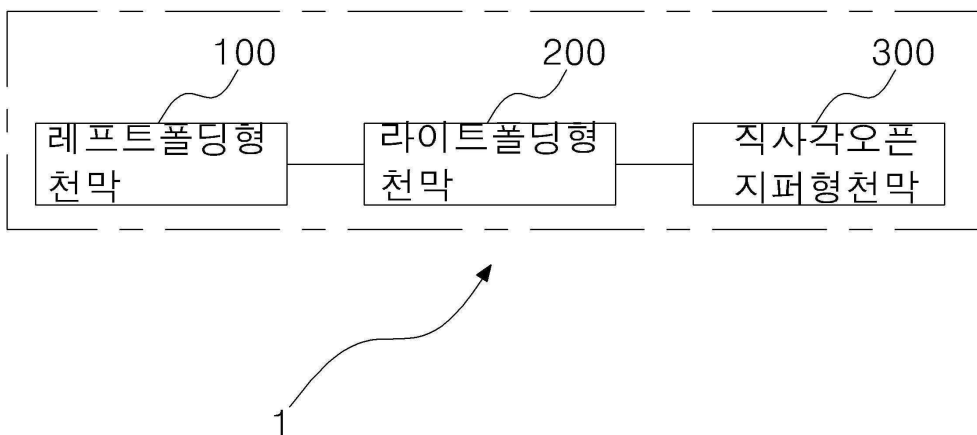
[0100] 이때, 형성된 3단 천막구조물 중, 직사각오픈지퍼형 천막의 제3 개입구에 형성된 제5 지퍼연결부재 및 제4 개입구에 형성된 제6 지퍼연결부재쪽으로 이웃하는 또 다른 3단 천막구조물을 지퍼연결시켜, 도 9에 도시한 바와 같이, 복합 천막구조물을 형성시킨다.

부호의 설명

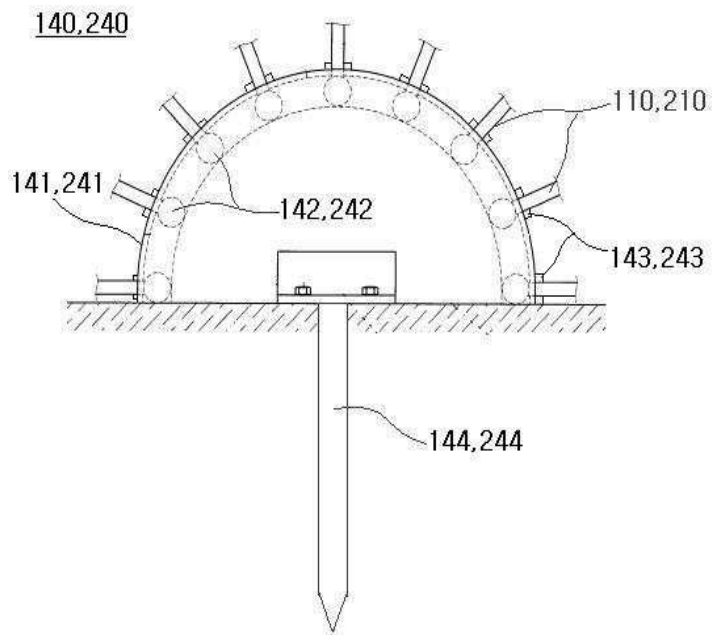
- [0101] 1 : 천막구조물 100 : 레프트폴딩형 천막
 200 : 라이트폴딩형 천막 300 : 직사각오픈지퍼형 천막

도면

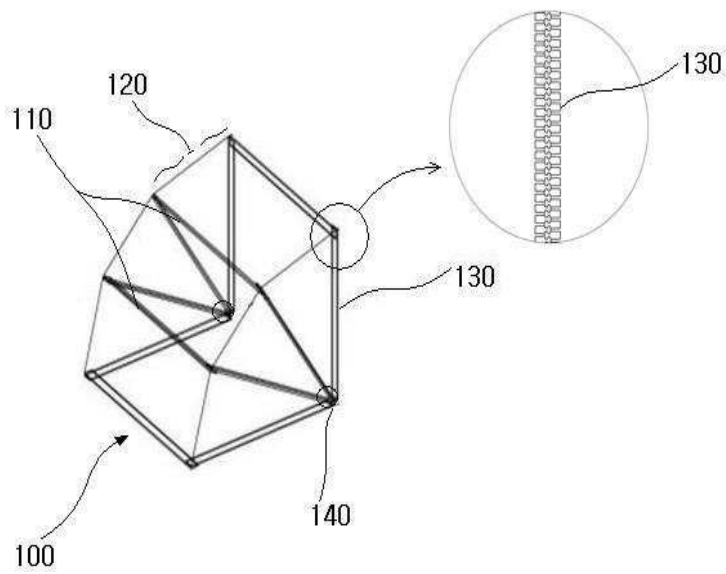
도면1



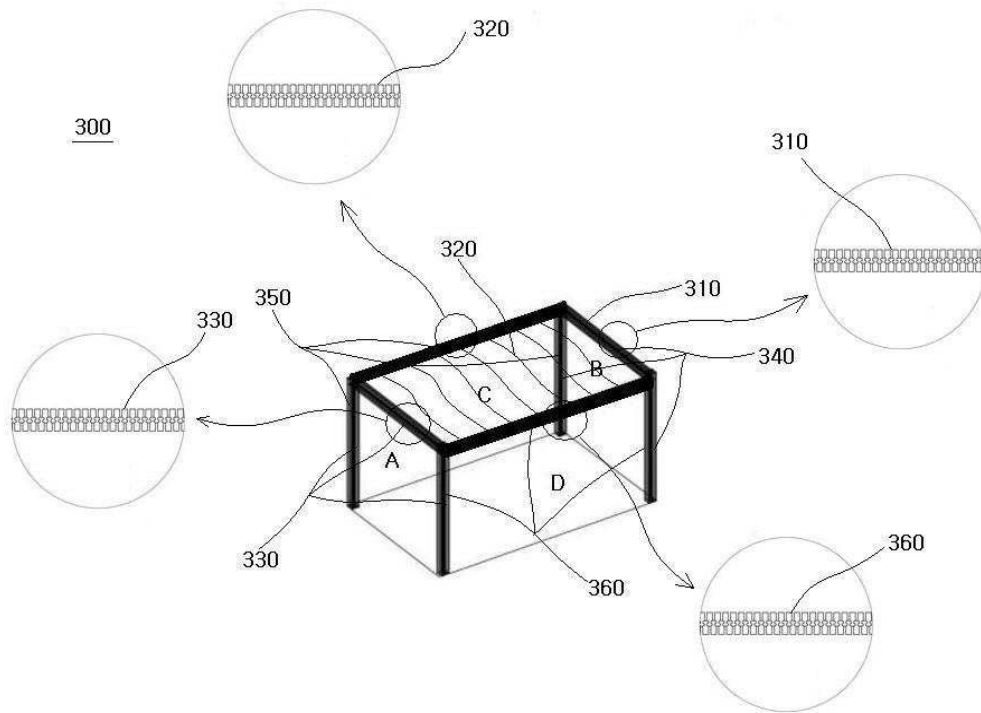
도면2



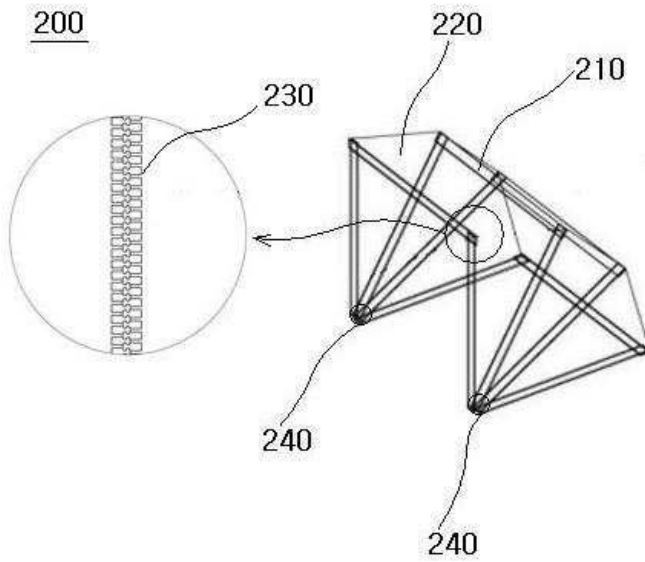
도면3



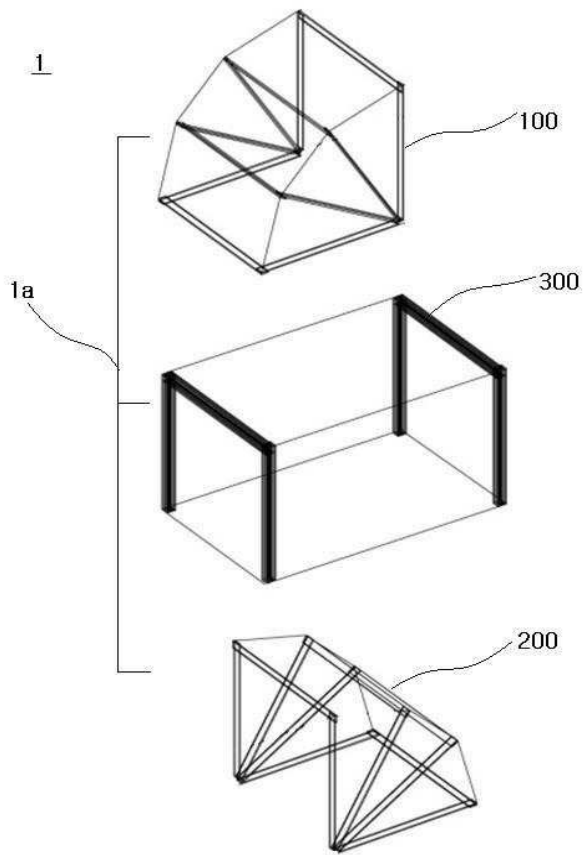
도면4



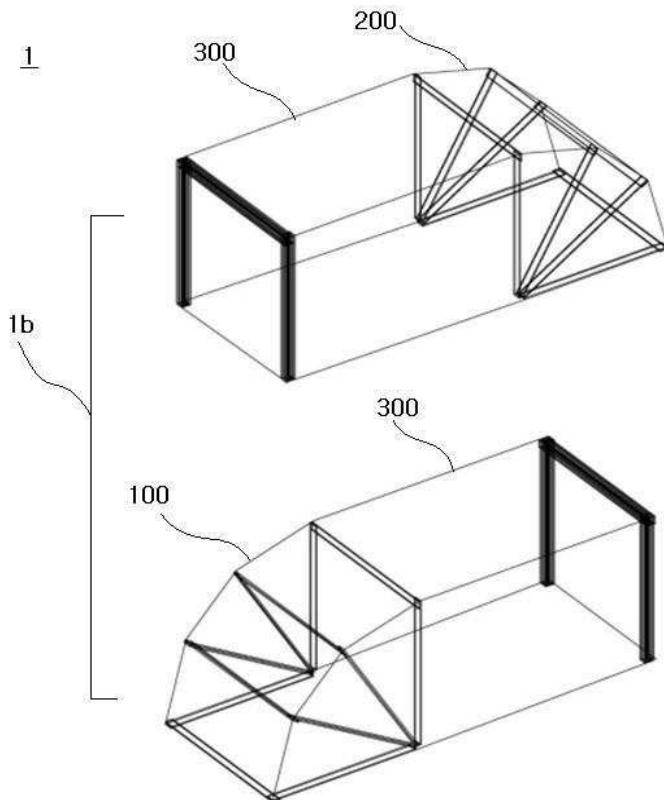
도면5



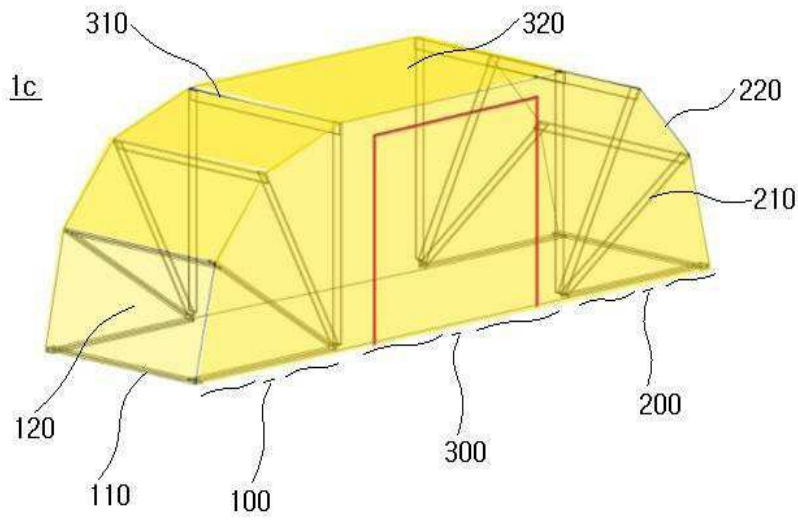
도면6



도면7



도면8



도면9

