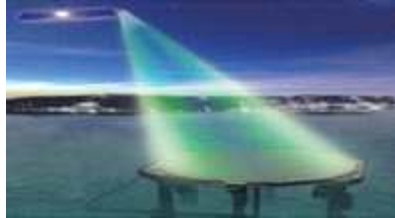


1. 기술명

- 고효율 결합 특성을 갖는 N-way 고출력 RF 공간 결합기

2. 기술분야를 보여주는 사진



3. 발명자 정보

- 발명자 : 위현호
- 연구분야 : 핵융합 플라즈마 RF 가열, RF 발생장치, 고출력 Microwave 부품기술

4. 지식재산권 현황

특허번호		특허명
등록	10-1734903	고효율 결합 특성을 갖는 N-way 고출력 RF 공간 결합기

5. 기술문의

국가핵융합연구소 성과확산팀
안유섭 (T) 042-879-6235 (E) yousub@nfri.re.kr

6. 기술개요

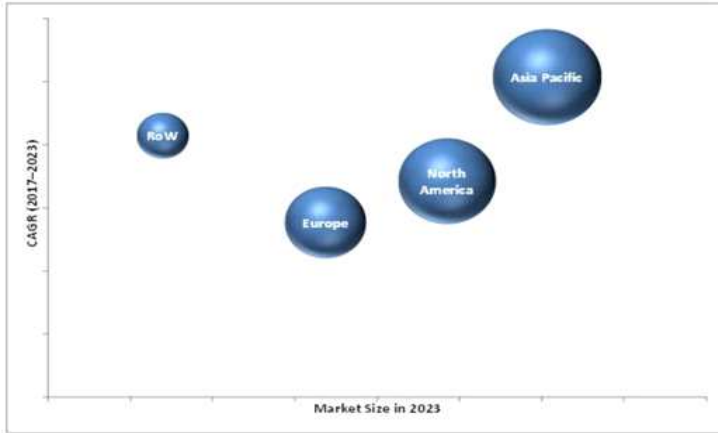
- 본 기술은 N개의 N-Type 입력 케이블로 입력된 전자기파를 동축선 도파관 형태로 결합한 후 직각 도파관 형태로 출력할 수 있는 공간 전자기파 결합기에 관한 기술임.
- N개의 RF 입력을 결합하기 위해 사용되는 방사형 전자기파 결합기는 기존의 동축 직각 도파관으로 결합 시 대칭성 문제로 인해, 결합의 손실이 발생할 수밖에 없는 문제가 있으나, 이를 극복하고, 전자기파 분배/결합 배율과 위상 분배/결합 배율을 일정하게 하여 고효율로 RF 에너지를 결합할 수 있는 공간 전자기파 결합기임.

7. 기술적 개선점

- 종래 결합기에 비해 고효율, 고출력 RF 공간 결합기임.
- 방사형 전자기파 결합기의 비대칭성을 극복하여, Amplitude balance 및 Phase balance 특성이 우수함.
- 개선 구조의 제조가 용이하고 저렴한 비용으로 연속 고출력 RF 발생장치분야 활용이 가능함.

8. 시장전망

RF Test Equipment Market, by Region, 2023 (USD Billion)

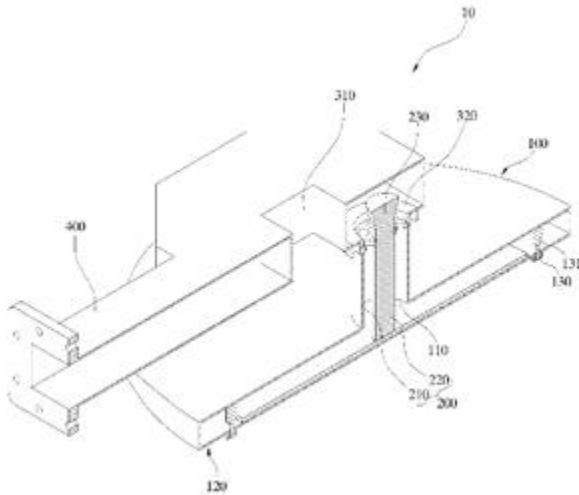


Source: MarketsandMarkets Analysis

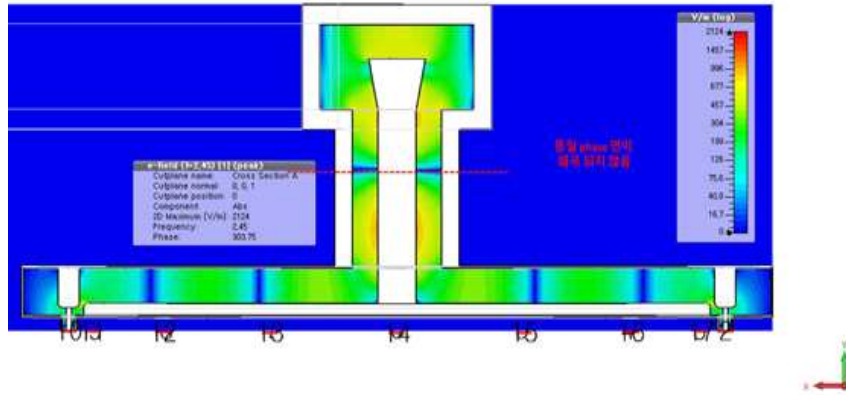
- Marketsandmarkets(2018)에 따르면, 세계 RF 테스트 장비 시장은 2016년 기준 23억 2천만 달러로 조사되었으며, 향후 연평균 4.92%의 성장률을 보이며 2023년에는 32억 1천만 달러 규모를 형성할 것으로 전망됨.
- RF 테스트 장비는 무선 5G 네트워크 기반 장치 개발에 중점을 두고, 통신, 자동차, 항공 우주 및 방위 및 소비자 전자 제품과 같은 다양한 응용분야에 대한 IoT 기술 기반 장치의 배치를 확대하는 데 있어 중요한 역할을 함.
- 5G 연결 기술에 대한 수요가 증가함에 따라 향후 60GHz 이상의 주파수를 갖는 RF 테스트 장비에 대한 수요는 증가할 것으로 예상됨.

<페이지 부족시 도표 생략 가능>

9. 기술사진



10-1734903 대표도면



공간 결합기의 성능 결과

10. Spec 비교

Electrical Specification				
No	Parameter	Units	Specification	
1	System Frequency	MHz	2450	915
2	Average Power	KW	3 Min.	5 Min.
3	VSWR		1.3:1	1.3:1
4	Insertion Loss	dB	0.3	0.5 Max.

11. 응용분야

- 고출력 RF/마이크로파 발생장치 분야
- Plasma torch 발생장치 응용
- Plasma Lightning System 분야

12. 상용화 계획

- 예상설비 구축비용 : 2천만원
 - 설비 및 이전 예상 소요시간 : 6개월
- ※ 설비규모, 구축환경 등에 따라 변동 가능

13. 기술완성도[TRL]

- 9단계(본격적인 양산 및 사업화 단계)