



(19)대한민국특허청(KR)  
(12) 등록특허공보(B1)

(51) Int. Cl.	(45) 공고일자	2007년08월17일
<i>B63B 27/00</i> (2006.01)	(11) 등록번호	10-0750223
<i>B65G 67/60</i> (2006.01)	(24) 등록일자	2007년08월10일
<i>E02B 3/20</i> (2006.01)		

(21) 출원번호	10-2006-0075502	(65) 공개번호
(22) 출원일자	2006년08월10일	(43) 공개일자
심사청구일자	2006년08월10일	

(73) 특허권자                    한국해양연구원  
   경기 안산시 상록구 사동 1270번지

(72) 발명자                        박우선  
   서울특별시 서초구 방배3동 593-64 명지해드너터 102호

   채장원  
   서울특별시 서초구 서초동 우성APT 17동 1202호

   장인성  
   경기도 광명시 철산2동 주공아파트 902-401호

   한상훈  
   경기도 안양시 만안구 석수 1동 관악산 현대홈타운 109동 101호

   김중철  
   서울 서초구 반포동 906 반포아파트 109-206

(74) 대리인                        김문재

(56) 선행기술조사문헌

KR 1020060026327 A	KR 1019910018263 A
JP11189197 A	JP2005076372 A
JP2000226122 A	JP52037395 A
KR100650337 B1	KR100662048 B1
US05082464 A	

심사관 : 최현구

전체 청구항 수 : 총 7 항

(54) 이동식 부유안벽

(57) 요약

하역능력을 향상시킬 수 있는 이동식 부유안벽을 개시한다. 항만의 안벽에 접안되는 선박의 양측하역이 가능하도록 해상에 부유된 상태로 상기 선박에 일측이 접하고, 타측에 접안된 다른 선박의 하역이 가능하도록 하역시스템이 형성되는 부유안벽과 상기 부유안벽이 해상의 다른 위치로 이동할 수 있도록 상기 부유안벽의 저면에 설치되는 추진기 및 상기 부유안벽의 저면에 길이조절이 가능하게 설치되어 상기 부유안벽이 해상의 소정 위치에 계류 및 해제될 수 있도록 해저바닥면에 고정 및 해제되는 계류부재로 구성됨으로써, 항만의 안벽에 접안된 선박으로 이동하여 선박의 양측면에서 하역작업을 동시에 수행할 수 있도록 한 것이다.

**대표도**

도 2

**특허청구의 범위**

**청구항 1.**

항만의 안벽에 접안되는 선박의 양측하역이 가능하도록 해상에 부유된 상태로 상기 선박에 일측이 접하고, 타측에 접안된 다른 선박의 하역이 가능하도록 하역시스템이 형성되는 부유안벽;

상기 부유안벽이 해상의 다른 위치로 이동할 수 있도록 상기 부유안벽의 저면에 설치되는 추진기; 및

상기 부유안벽의 저면에 길이조절이 가능하게 설치되어 상기 부유안벽이 해상의 소정 위치에 계류 및 해제될 수 있도록 해저바닥면에 고정 및 해제되는 계류부재;를 포함하는 것을 특징으로 하는 이동식 부유안벽.

**청구항 2.**

제 1항에 있어서, 상기 추진기는 360°회전가능한 애지머싱 스텔러스터인 것을 특징으로 하는 이동식 부유안벽.

**청구항 3.**

제 2항에 있어서, 상기 계류부재는 유압에 의해 작동되는 것을 특징으로 하는 이동식 부유안벽.

**청구항 4.**

제 1항 내지 제 3항 중 어느 한 항에 있어서, 상기 계류부재와 접하는 상기 해저바닥면에는 상기 부유안벽이 안정되게 계류될 수 있도록 상기 해저바닥면에 설치되는 기초구조물을 더 포함하는 것을 특징으로 하는 이동식 부유안벽.

**청구항 5.**

제 4항에 있어서, 상기 기초구조물은

상기 해저바닥면에 소정의 깊이를 갖도록 설치되는 다수개의 파일기초; 및

상기 파일기초의 상부에 고정되는 콘크리트 구조물;로 이루어지는 것을 특징으로 하는 이동식 부유안벽.

**청구항 6.**

제 5항에 있어서, 상기 파일기초는 석선파일로 이루어지는 것을 특징으로 하는 이동식 부유안벽.

## 청구항 7.

제 6항에 있어서, 상기 부유안벽에는 육측과 연결하기 위한 교량이 설치되는 것을 특징으로 하는 이동식 부유안벽.

### 명세서

## 발명의 상세한 설명

### 발명의 목적

#### 발명이 속하는 기술 및 그 분야의 종래기술

본 발명은 이동식 부유안벽에 관한 것으로서, 더욱 상세하게는 항만의 안벽에 접안된 선박으로 이동하여 선박의 양측면에서 하역작업을 수행할 수 있도록 하는 이동식 부유안벽에 관한 것이다.

일반적으로 컨테이너선을 이용한 해운(海運)은 타 운송수단에 비해 수송량이 많고 수송비가 저렴한 장점이 있으며, 우리나라와 같이 바다에 인접한 국가에서는 해외교역시 많은 부분을 해운에 의지하고 있다. 특히, 근래의 해운업계에서는 선박의 대형화를 추구하고 있는데, 이는 선박의 수송량을 증가시킴으로써 물류비의 감소를 통한 경제성을 확보하기 위한 것으로, 그에 따른 항만의 계류시설 및 하역시설의 확충이 요구되고 있는 실정이다.

대부분의 항만에 형성된 하역시설 중의 하나인 안벽(岸壁)은 큰 배를 계류시키기 위해 항구 내지 강가에 콘크리트 또는 암석을 쌓아 만든 구조물이다.

이러한 종래 구조의 안벽(10)은 도 7에 도시한 바와 같이 바다와 접하는 육지의 끝자락에 다수개의 방파블럭(11)들이 축조되어 형성되고, 안벽(10)을 형성하는 방파블럭(11)은 큰 중량을 가지는 여러가지 형상의 콘크리트 구조체이다.

상기와 같이 종래 구조의 안벽은 항만에 직선식으로 형성되어 있으며, 크레인 등의 하역설비가 육지측에만 구비되어 있으므로, 선박의 일측면만이 안벽(10)에 접한 상태에서 하역작업이 수행될 수밖에 없다. 이때 하역능력은 크레인의 용량과 투입대수에 비례하게 되는데, 하역시스템의 구조상 점유공간과 이송장비의 동성 등과 같은 이유로 안벽(10)에 투입할 수 있는 크레인의 숫자가 제한되며, 그에 따라 하역능력을 확장하는데 한계가 발생하는 문제가 있다.

또한, 선박의 크기에 비례하여 하역하는데 소요되는 시간이 증가되어 선박의 체류시간이 증가하게 됨으로써, 안벽의 이용률이 저하되고 물류비가 증가되는 문제점이 있다.

#### 발명이 이루고자 하는 기술적 과제

상기와 같은 점을 감안하여 안출한 본 발명의 목적은 항만의 안벽에 접안된 선박의 하역능력을 증가시키는 이동식 부유안벽을 제공함에 있다.

### 발명의 구성

상기와 같은 기술적 과제를 해결하기 위한 본 발명은,

항만의 안벽에 접안되는 선박의 양측하역이 가능하도록 해상에 부유된 상태로 상기 선박에 일측이 접하고, 타측에 접안된 다른 선박의 하역이 가능하도록 하역시스템이 형성되는 부유안벽;

상기 부유안벽이 해상의 다른 위치로 이동할 수 있도록 상기 부유안벽의 저면에 설치되는 추진기; 및

상기 부유안벽이 해상의 소정 위치에 계류되도록 상기 부유안벽의 저면에 길이조절이 가능하게 설치되어 해저면에 안착되는 계류부재;를 포함하는 것을 특징으로 하는 양현하역 및 환적용 이동식 부유안벽을 제공한다.

이와 같은 이동식 부유안벽에 의하면, 하역능력이 증가하여 하역시간 및 물류비용이 절감되는 특징이 있다.

이하, 본 발명의 바람직한 일 실시 예인 양현하역 및 환적용 이동식 부유안벽을 첨부된 도면을 참조하여 더욱 상세히 설명하면 다음과 같다.

도 1은 본 발명의 바람직한 일 실시 예인 이동식 부유안벽이 선박에 접촉된 상태를 도시한 평면도이고, 도 2는 도 1에 도시된 이동식 부유안벽의 개략적인 단면도이고, 도 3은 도 2에 도시된 계류부재의 작동상태를 도시한 단면도이고, 도 4, 도 5, 도 6은 도 1에 도시된 이동식 부유안벽의 사용상태를 도시한 사용상태도이다.

도시된 바와 같이 본 발명의 바람직한 일 실시 예인 이동식 부유안벽은 항만의 안벽(10)에 접안되는 선박의 양측하역이 가능하도록 해상에 부유된 상태로 선박에 일측이 접하고, 타측에 접안된 다른 선박의 하역이 가능하도록 하역시스템이 형성되는 부유안벽(110)과, 부유안벽(110)이 해상의 다른 위치로 이동할 수 있도록 상기 부유안벽(110)의 저면에 설치되는 추진기 및 부유안벽(110)의 저면에 길이조절이 가능하게 설치되어 상기 부유안벽(110)이 해상의 소정 위치에 계류 및 해제될 수 있도록 해저바닥면에 고정 및 해제되는 계류부재(130)로 구성된다.

이를 보다 구체적으로 살펴보면 다음과 같다.

부유안벽(110)은 직사각형 형상을 가지며 해상에 부유된 상태로 설치된다. 그 양 끝단부에는 육지에 형성된 안벽(10)에 연결되는 교량(112)이 안벽(10)에 접하도록 연장되고, 그 상측면의 양측에는 부유안벽(110)의 길이방향을 따라 캔트리 크레인(114)과 같은 하역시스템이 설치된다. 그리고 교량(112)은 일정각도로 회동되며 들어올려 질 수 있는 구조로 형성되어 육지에 형성된 안벽(10)에 선택적으로 연결된다.

추진기는 부유안벽(110)의 이동 및 해상 위치를 보정할 수 있도록 하기 위한 것으로, 부유안벽(110)의 저면에 적어도 하나 이상이 설치된다. 바람직하게는 360°회전 가능한 애지머싱 스톱스터(120)가 부유안벽(110)의 저면 각 모서리 영역에 설치되는 것이 바람직하다. 이러한 애지머싱 스톱스터(120)는 자동 조정 시스템(DSP)과 연동되어 가동된다.

계류부재(130)는 부유안벽(110)을 해상의 소정 위치에 계류 및 해제시키기 위한 것으로, 부유안벽(110)의 저면에 적어도 하나 이상이 설치된다. 계류부재(130)는 부유안벽(110)의 저면에서 유압에 의해 해저바닥면까지 길이가 늘어나 해저 바닥면에 착저(着底)된다. 또한, 계류부재(130)와 접하는 해저 바닥면에는 계류부재(130)의 착저 시 안정된 지지력을 제공하기 위하여 기초구조물(200)이 설치된다. 이러한 기초구조물(200)은 안벽(10)과 소정의 간격을 두고 해저바닥면에 안벽(10)의 길이방향을 따라 형성된다.

기초구조물(200)은 해저바닥면에 소정의 깊이를 갖도록 설치되는 다수개의 파일기초와 파일기초의 상부에 고정되는 콘크리트구조물(220)로 구성된다. 파일기초는 해저바닥면인 지반에 소정의 깊이만큼 인입되어 설치되는 항타파일이나 석선파일(210)로 이루어지고, 설치속도가 빠른 석선파일(210)로 형성되는 것이 바람직하다. 석선파일(210)은 일측이 개구된 관 형상을 가지며 개구부를 해저바닥면에 접하도록 위치시킨 상태에서 석선파일(210) 내의 물을 외부로 펌핑하면, 석선파일(210) 내부 및 외부의 압력차가 발생되고, 그 압력차를 이용하여 석선파일(210)을 해저바닥면에 소정의 깊이만큼 삽입시키는 것이다. 석선파일(210)이 해저바닥면에 인입된 상태에서 석선파일(210)의 상부에는 콘크리트구조물(220)이 고정된다.

상기와 같이 구성된 이동식 부유안벽(110)은 도 4에 도시한 바와 같이, 항만의 안벽(10)에 하역작업을 하기 위하여 선박이 접안될 수 있도록 항만의 안벽(10)과 소정의 간격을 두고 해상에 부유된 상태로 위치한다. 선박이 항만 안벽(10)에 접안되면, 부유안벽(110)의 저면에 설치된 애지머싱 스톱스터(120)를 가동하여 선박의 일측에 접하도록 부유안벽(110)이 이동된다. 부유안벽(110)이 선박의 일측에 접한 상태에서 해상의 소정 위치에 계류될 수 있도록 부유안벽(110)의 저면에 설치된 계류부재(130)의 길이를 늘려 해저바닥면에 고정시킨다. 이때 해저바닥면에 설치된 콘크리트구조물(220)에 계류부재(130)의 끝단이 고정되어 안정적인 지지력이 유지된다. 이와같이 안벽(10)과 부유안벽(110) 사이에 선박이 접안된 상태에서 항만의 안벽(10)과 부유안벽(110)의 상측면에 설치된 캔트리 크레인(114)을 이용하여 선박의 양측면에서 하역작업을 하게 되는 것이다. 또한, 부유안벽(110)이 선박의 일측면에 접안되고, 계류되면 부유안벽(110)의 양끝단에 형성된 교량(112)을 안벽(10)에 연결하여 하역되는 화물을 트레일러 등을 이용하여 신속하게 운송한다.

한편, 해상에 계류된 상태의 부유안벽(110) 타측면에는 다른 선박이 접안하여 하역 및 선적 등의 작업을 할 수 있다. 주로 부유안벽(110)의 타측면에서는 화물을 환적하기 위한 선박 등이 이용하게 된다.

또한, 부유안벽(110)을 이용하여 하역작업이 완료되면, 도 5 및 도 6에 도시된 바와 같이 육측과 연결된 교량(112)을 들어 올려 교량(112)이 육지에 형성된 안벽(10)에 단지 않도록 하고, 부유안벽(110)에 설치된 캔트리 크레인(114)을 들어 올려 선박과 같은 주의의 다른 부위와 간섭이 발생되지 않도록 하고, 해저바닥면에 설치된 콘크리트구조물(220)에 고정된 계류 부재(130)의 길이를 줄여 이동시 간섭이 발생하지 않도록 한 상태에서 애지머싱 스러스터(120)를 가동시켜 안벽(10)에 접안된 또 다른 선박으로 부유안벽(110)을 이동하여 상술한 하역작업을 수행하게 되는 것이다.

또한, 본 발명에 따른 이동식 부유안벽(110)은 육측과 멀리 떨어져 독립적으로도 화물의 적하역이 가능하여 독립 항만으로의 가능성도 할 수 있다.

이와 같이 본 발명에 의한 이동식 부유안벽은 항만의 안벽(10)에 접안되어 하역작업을 수행하는 선박으로 이동하여 선박의 양측면에서 동시에 하역작업을 수행할 수 있게 되므로 하역시간이 단축되고 하역능력이 증가되는 특징이 있다.

이제까지 본 발명에 대하여 그 바람직한 실시 예를 중심으로 살펴보았으며, 본 발명이 속하는 기술분야에서 통상의 지식을 가진 자는 본 발명의 본질적 기술 범위 내에서 변형된 형태의 실시 예를 구현할 수 있을 것이다. 여기서 본 발명의 본질적 기술 범위는 청구범위에 나타나 있으며, 그와 동등한 범위에 있는 변형된 형태는 본 발명에 포함된 것으로 해석되어야 할 것이다.

### 발명의 효과

이상에서 살펴본 바와 같이 본 발명에 의한 이동식 부유안벽은 항만의 안벽에 접안된 선박으로 이동하여 선박의 양측면에서 동시에 하역작업을 수행할 수 있게 되어 하역능력이 증가하여 하역시간 및 물류비용이 절감되는 효과가 있다.

또한, 하역장비의 효율성을 높일 수 있는 효과가 있다.

### 도면의 간단한 설명

도 1은 본 발명의 바람직한 일 실시 예인 이동식 부유안벽이 선박에 접촉된 상태를 도시한 평면도;

도 2는 도 1에 도시된 이동식 부유안벽의 개략적인 단면도;

도 3은 도 1에 도시된 이동식 부유안벽의 계류 및 해제되는 상태를 도시한 작동상태단면도;

도 4 내지 도 6은 도 1에 도시된 이동식 부유안벽의 사용상태를 도시한 평면도;

도 7은 종래 구조를 갖는 안벽을 도시한 단면도.

**\*\*도면의 주요 부분에 대한 부호의 설명\*\***

10 : 안벽 110 : 부유안벽

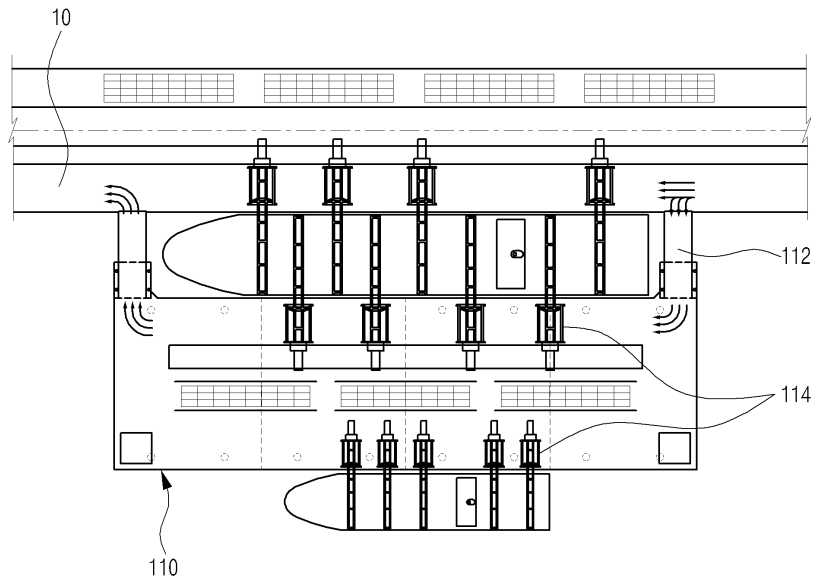
120 : 애지머싱 스러스터 130 : 계류부재

200 : 기초구조물 210 : 석션파일

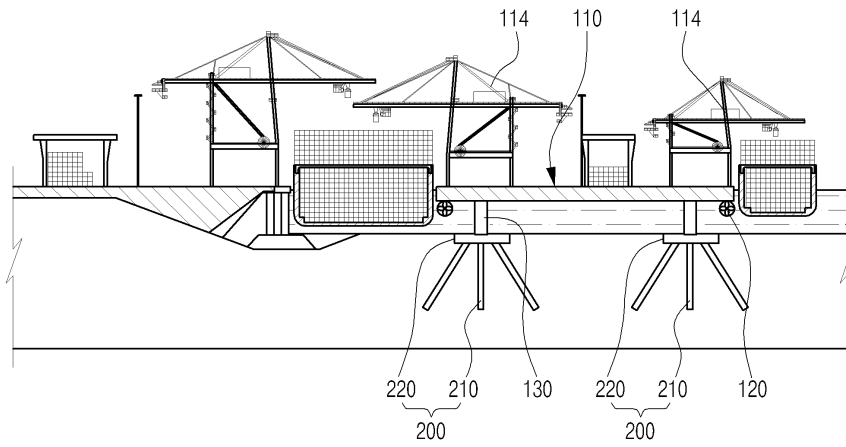
220 : 콘크리트구조물

### 도면

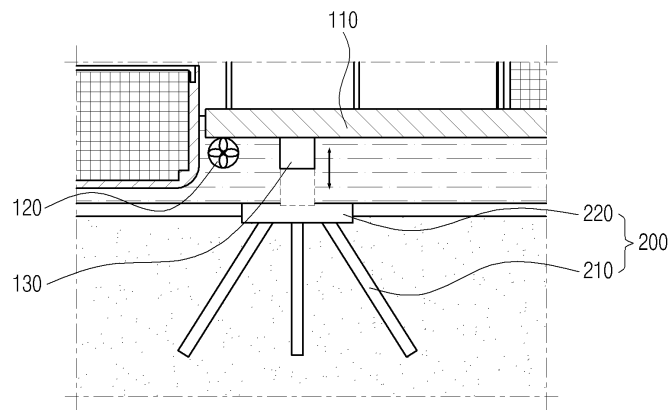
도면1



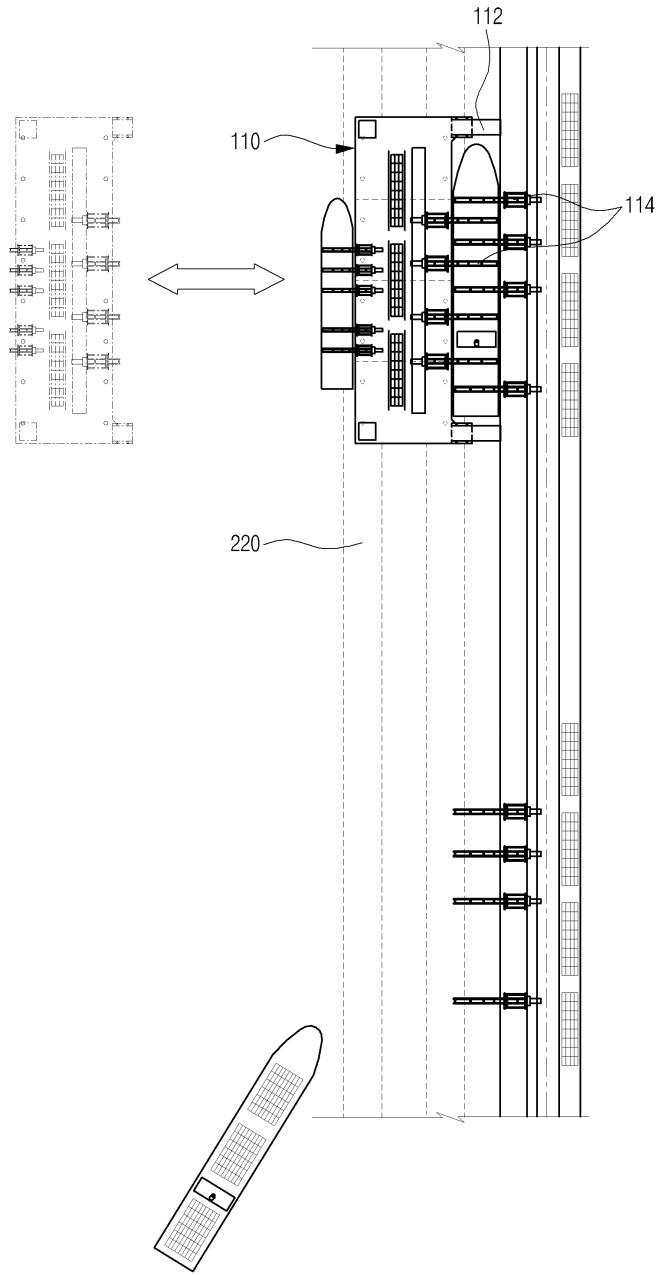
도면2



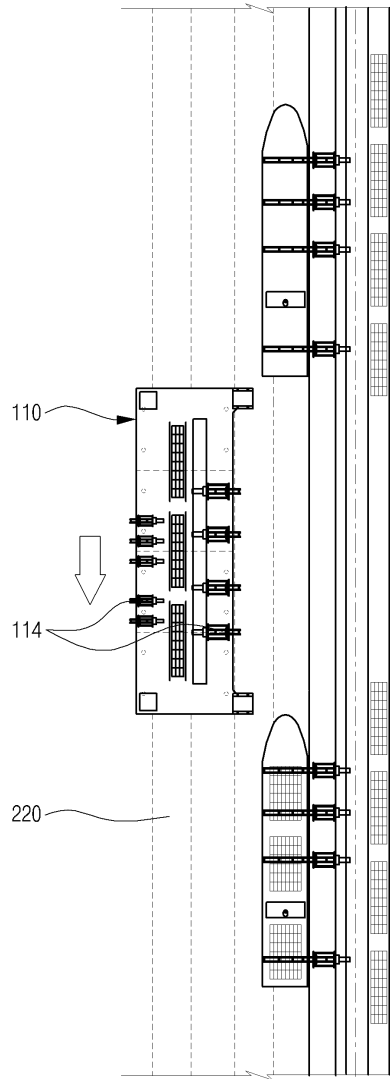
도면3



도면4

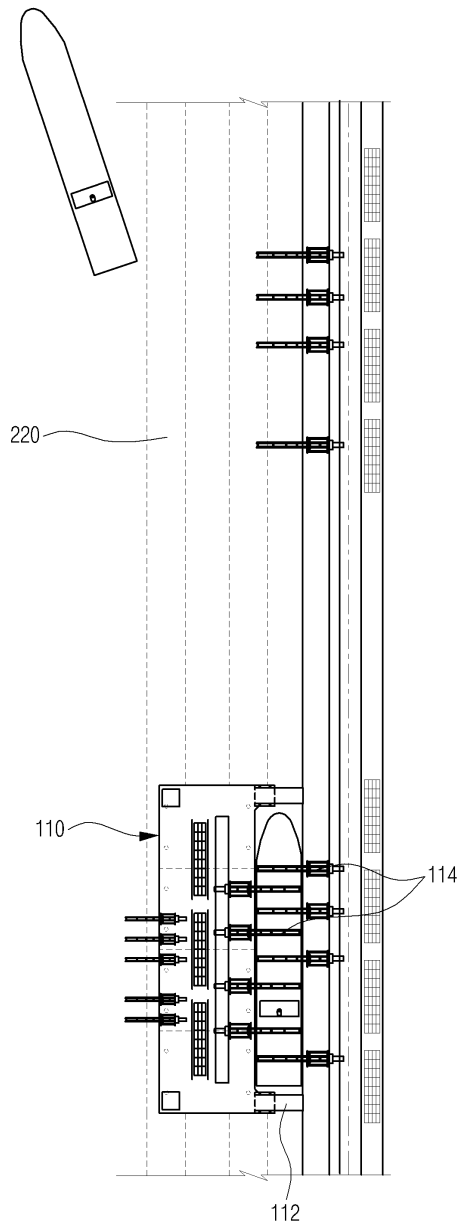


도면5





도면6



도면7

